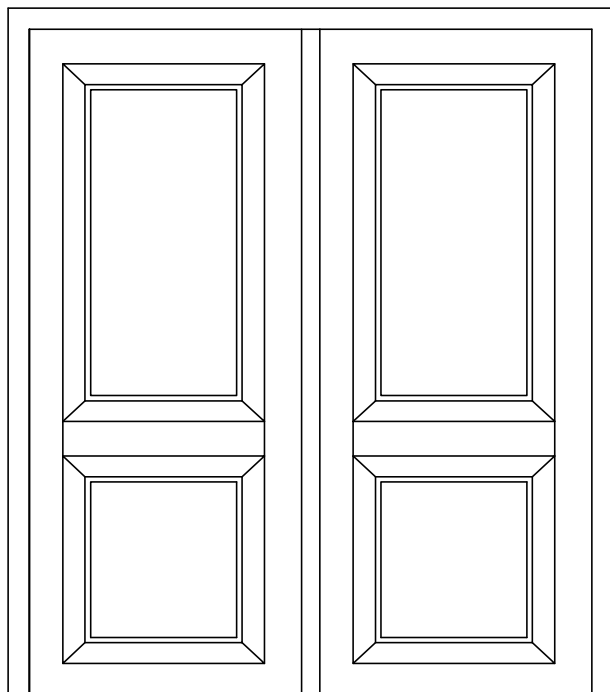


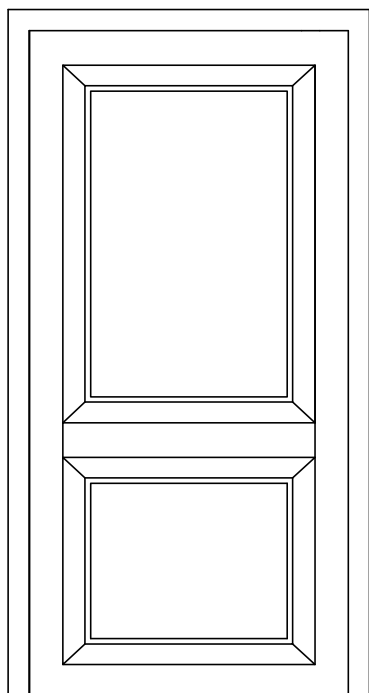
01

OKNO JEDNOKŘÍDLÉ, profil IV88  
 Rozměry stavebního otvoru 1000/750mm  
 Křídlo otvíravé a sklopné  
 Konstrukce z dřevěných profilů, barva profilů transparentní lak mat, barva zelená.  
 Zasklení izolačním trojsklem bezpečnostním, vnější tabule sklo vrstvené  
 Celoobvodové kování, klika s rozetou, povrchová úprava staromosaz.  
 Součinitel prostupu tepla celého okna  $U_w = 1,2 \text{ W/m}^2\text{K}$ .  
 Třída zvukové izolace TZI 2  
 Ks: 1  
 1.PP



02

DVEŘE EXTERIÉROVÉ, DŘEVĚNÉ, DVOUKŘÍDLÉ, ZATEPLENÉ, LEVÉ  
 Rozměry stavebního otvoru 2000/2270mm  
 Bezpečnostní třída 3  
 Zárubeň bezpečnostní zateplená obložená dřevěným obkladem – dub  
 Povrch dveří – dřevěné kazety dub masiv  
 Povrchová úprava – transparentní lak mat barva zelená  
 Rozvorový zámek, kování klika/koule, povrchová úprava staromosaz.  
 Součinitel prostupu tepla  $U_w = 1,4 \text{ W/m}^2\text{K}$ .  
 Třída zvukové izolace TZI 2  
 Ks: 1  
 1.NP

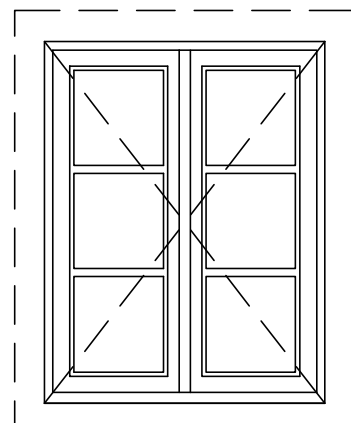


03

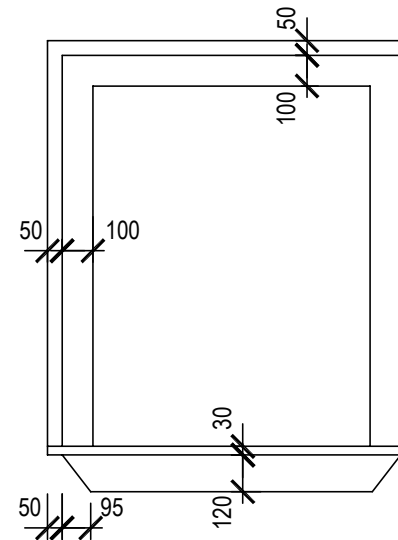
DVEŘE EXTERIÉROVÉ, DŘEVĚNÉ, JEDNOKŘÍDLÉ, ZATEPLENÉ, LEVÉ  
 Rozměry stavebního otvoru 1125/2270mm  
 Bezpečnostní třída 3  
 Zárubeň bezpečnostní zateplená obložená dřevěným obkladem – dub  
 Povrch dveří – dřevěné kazety dub masiv  
 Povrchová úprava – transparentní lak mat barva zelená  
 Rozvorový zámek, kování klika/koule, povrchová úprava staromosaz.  
 Součinitel prostupu tepla  $U_w = 1,4 \text{ W/m}^2\text{K}$ .  
 Třída zvukové izolace TZI 2  
 Ks: 1  
 1.NP

04

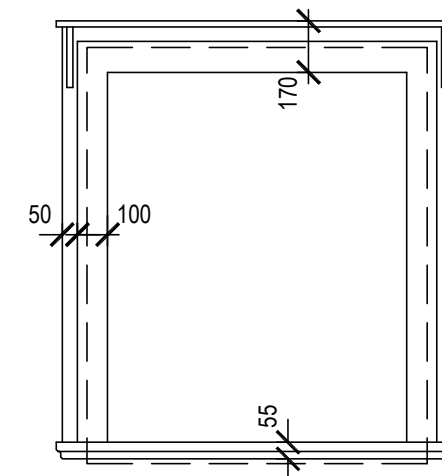
OKNO DVOUKŘÍDLÉ, DŘEVĚNÉ, ŠPALETOVÉ  
 Rozměry stavebního otvoru 1125/1375mm  
 Křídla otvíravá, vnější do exteriéru, vnitřní do interiéru  
 Konstrukce z dřevěných profilů, barva profilů oken transparentní lak mat, barva zelená.  
 Zasklení vnějšího křídla izolačním dvojsklo bezpečnostní, vnější tabule sklo vrstvené. Zasklení vnitřního křídla sklo jednoduché.  
 Rozvorové kování, klika oliva, povrchová úprava staromosaz.  
 Úchytky na zajištění otevření vnějších křidel  
 Součástí dodávky je dřevěné venkovní a vnitřní dřevěné obložení otvoru a parapet. Povrchová úprava vnějšího obložení, transparentní lak, odstín ořech, povrchová úprava vnitřního obložení, transparentní lak přírodní.  
 Součinitel prostupu tepla celého okna  $U_w = 1,2 \text{ W/m}^2\text{K}$ .  
 Třída zvukové izolace TZI 2  
 Ks: 4  
 1.NP



VNĚJŠÍ DŘEVĚNÝ OBKLAD – VIZ DETAILY 8,9

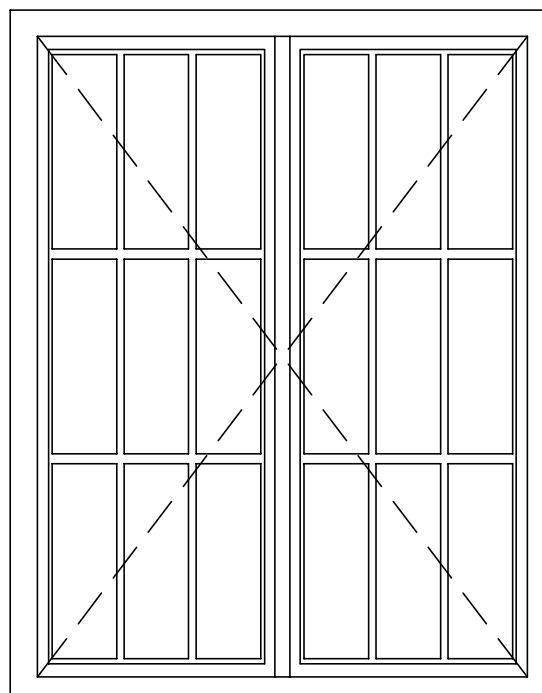


VNITŘNÍ DŘEVĚNÝ OBKLAD S GARNÝŽÍ A POLIČKOU VIZ DETAILY 8,9



05

FRANCOUZSKÉ DVEŘE DVOUKŘÍDLÉ, LEVÉ profil IV88  
 Rozměry stavebního otvoru 1800/2270mm  
 Křídla otvíravá, snížený spodní rám.  
 Konstrukce z dřevěných profilů, barva profilů bílá RAL 9001  
 Zasklení izolačním trojsklem bezpečnostním, vnější tabule sklo vrstvené  
 Celoobvodové kování, klika s rozetou, povrchová úprava staromosaz.  
 Venkovní úchyt v barvě profilu dveří.  
 Součástí dodávky je dřevěné venkovní obložení otvoru, povrchová úprava vnějšího obložení, transparentní lak, odstín ořech.  
 Součinitel prostupu tepla celého okna  $U_w = 1,2 \text{ W/m}^2\text{K}$ .  
 Třída zvukové izolace TZI 2  
 Ks: 2  
 1.NP



VNĚJŠÍ DŘEVĚNÝ OBKLAD

