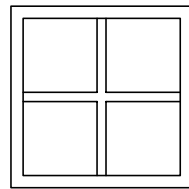
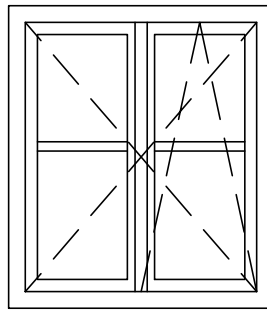


06

FRANCOUZSKÉ DVEŘE DVOUKŘÍDLÉ, LEVÉ profil IV88
 Rozměry stavebního otvoru 1500/2270mm
 Křídla otvíravé, snížený spodní rám.
 Konstrukce z dřevěných profilů, barva profilů bílá RAL 9001
 Zasklení izolačním trojsklem bezpečnostním, vnější tabule sklo
 vrstvené
 Celoobvodové kování, klika s rozetou, povrchová úprava staromosaz.
 Venkovní úchyt v barvě profilu dveří.
 Součinitel prostupu tepla celého okna $U_w = 1,2 \text{ W/m}^2\text{K}$.
 Třída zvukové izolace TZI 2
 Ks: 1
 1.NP

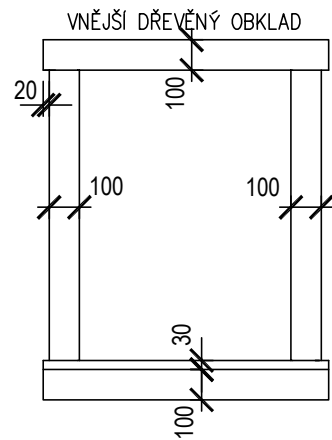
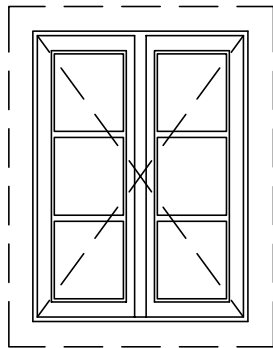


07

OKNO DVOUKŘÍDLÉ, profil IV88
 Rozměry stavebního otvoru 875/1000mm
 Jedno křídlo otvíravé a sklopné, druhé otevřené
 Konstrukce z dřevěných profilů, barva profilů transparentní lak mat,
 barva zelená.
 Zasklení izolačním trojsklem bezpečnostním, vnější tabule sklo
 vrstvené
 Celoobvodové kování, klika s rozetou, povrchová úprava staromosaz.
 Součinitel prostupu tepla celého okna $U_w = 1,2 \text{ W/m}^2\text{K}$.
 Třída zvukové izolace TZI 2
 Ks: 2
 1.NP

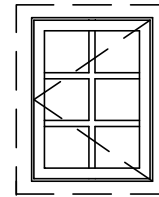
08

OKNO PEVNÉ INTERIÉROVÉ
 Rozměry stavebního otvoru 600/600mm
 Konstrukce z dřevěných profilů, barva profilů transparentní lak mat,
 přírodní.
 Zasklení jednoduchým sklem
 Ks: 1
 1.NP

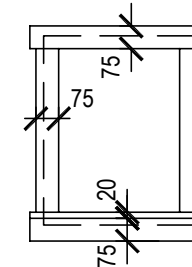


09

OKNO DVOUKŘÍDLÉ, DŘEVĚNÉ, ŠPALETOVÉ
 Rozměry stavebního otvoru 875/1125mm
 Křídla otvíravá, vnější do exteriéru, vnitřní do interiéru
 Konstrukce z dřevěných profilů, barva profilů oken bílá RAL 9001..
 Zasklení vnějšího křídla izolačním dvojsklo. Zasklení vnitřního křídla
 sklo jednoduché.
 Rozvorové kování, klika oliva, povrchová úprava staromosaz.
 Úchytka na zajištění otevření vnějších křídel
 Součástí dodávky je dřevěné venkovní obložení otvoru a vnitřní
 parapet. Povrchová úprava vnějšího obložení, transparentní lak, odstín
 ořech.
 Součinitel prostupu tepla celého okna $U_w = 1,2 \text{ W/m}^2\text{K}$.
 Třída zvukové izolace TZI 2
 Ks: 4
 2.NP

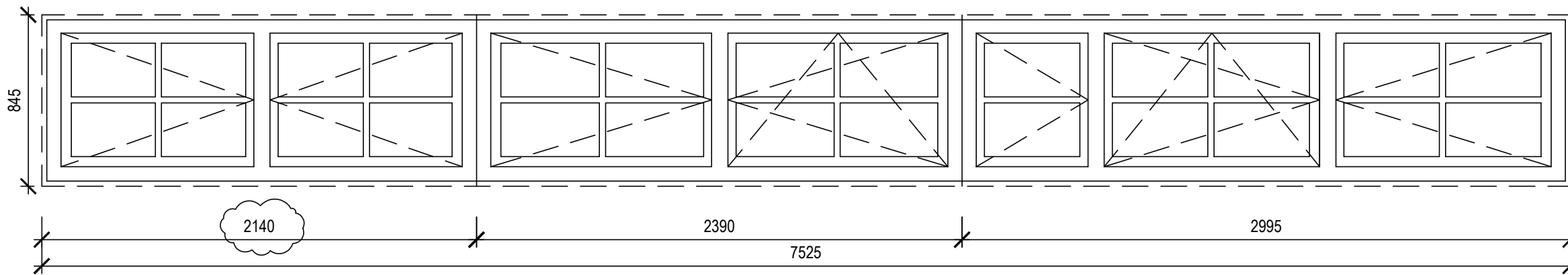


VNĚJŠÍ DŘEVĚNÝ OBKLAD



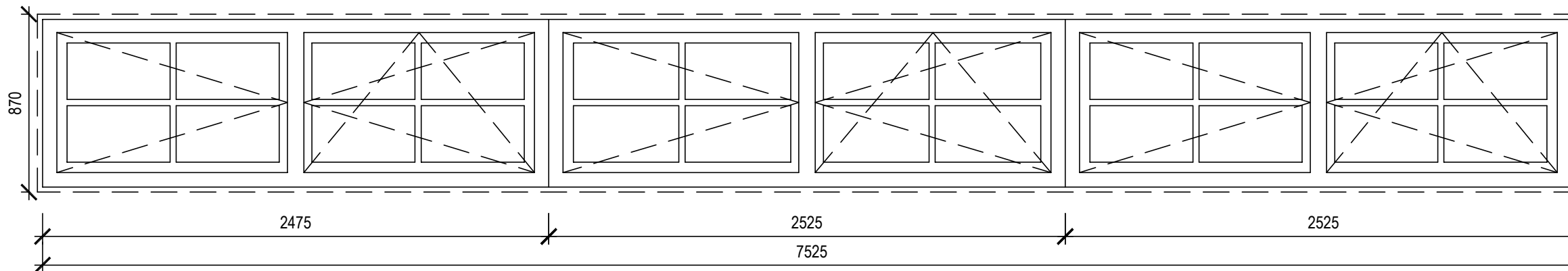
10

OKNO JEDNOKŘÍDLÉ, DŘEVĚNÉ, ŠPALETOVÉ
 Rozměry stavebního otvoru 500/625mm
 Křídlo otvíravé, vnější do exteriéru, vnitřní do interiéru
 Konstrukce z dřevěných profilů, barva profilů oken bílá RAL 9001..
 Zasklení vnějšího křídla izolačním dvojsklo. Zasklení vnitřního křídla
 sklo jednoduché.
 Kování jazýček, klika půloliva, povrchová úprava staromosaz.
 Úchytka na zajištění otevření vnějšího křídla
 Součástí dodávky je dřevěné venkovní obložení otvoru a vnitřní
 parapet. Povrchová úprava vnějšího obložení, transparentní lak, odstín
 ořech.
 Součinitel prostupu tepla celého okna $U_w = 1,2 \text{ W/m}^2\text{K}$.
 Třída zvukové izolace TZI 2
 Ks: 2
 2.NP



11

OKNO PÁSOVÉ SKLÁDANÉ, profil IV88
 Rozměry stavebního otvoru 7525/845mm
 Křídla otvíravá a sklopná dle schématu.
 Konstrukce z dřevěných profilů, barva pevných profilů transparentní
 mat, barva hnědá, odstín teak, barva rámu křídel bílá RAL9001.
 Zasklení izolačním trojsklem.
 Celoobvodové kování, klika s rozetou, povrchová úprava staromosaz.
 Součinitel prostupu tepla celého okna $U_w = 1,2 \text{ W/m}^2\text{K}$.
 Třída zvukové izolace TZI 2
 Ks: 1
 2.NP



12

OKNO PÁSOVÉ SKLÁDANÉ, profil IV88
 Rozměry stavebního otvoru 7525/870mm
 Křídla otvíravá a sklopná dle schématu.
 Konstrukce z dřevěných profilů, barva pevných profilů transparentní
 mat, barva hnědá, odstín teak, barva rámu křídel bílá RAL9001.
 Zasklení izolačním trojsklem.
 Celoobvodové kování, klika s rozetou, povrchová úprava staromosaz.
 Součinitel prostupu tepla celého okna $U_w = 1,2 \text{ W/m}^2\text{K}$.
 Třída zvukové izolace TZI 2
 Ks: 1
 2.NP