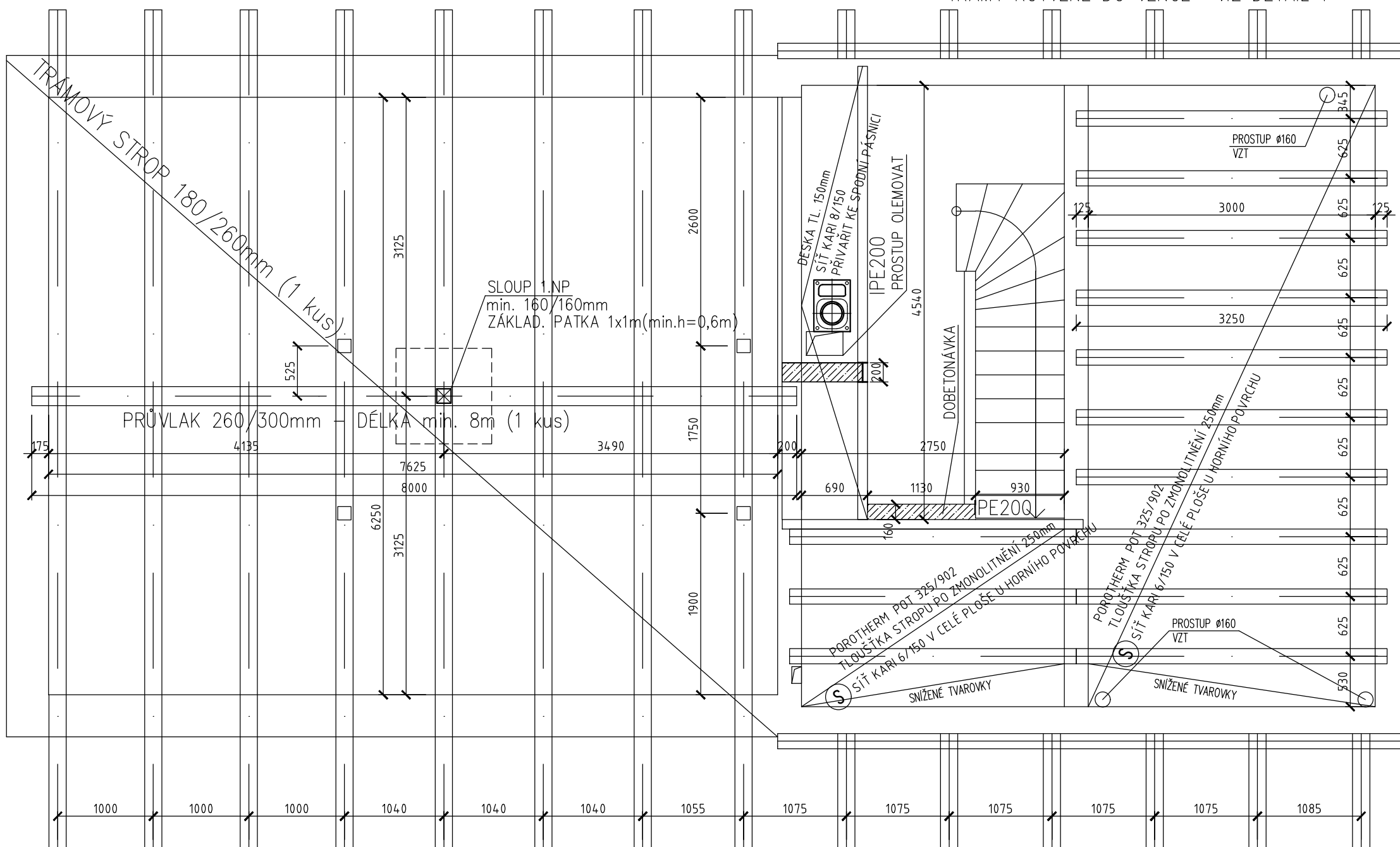
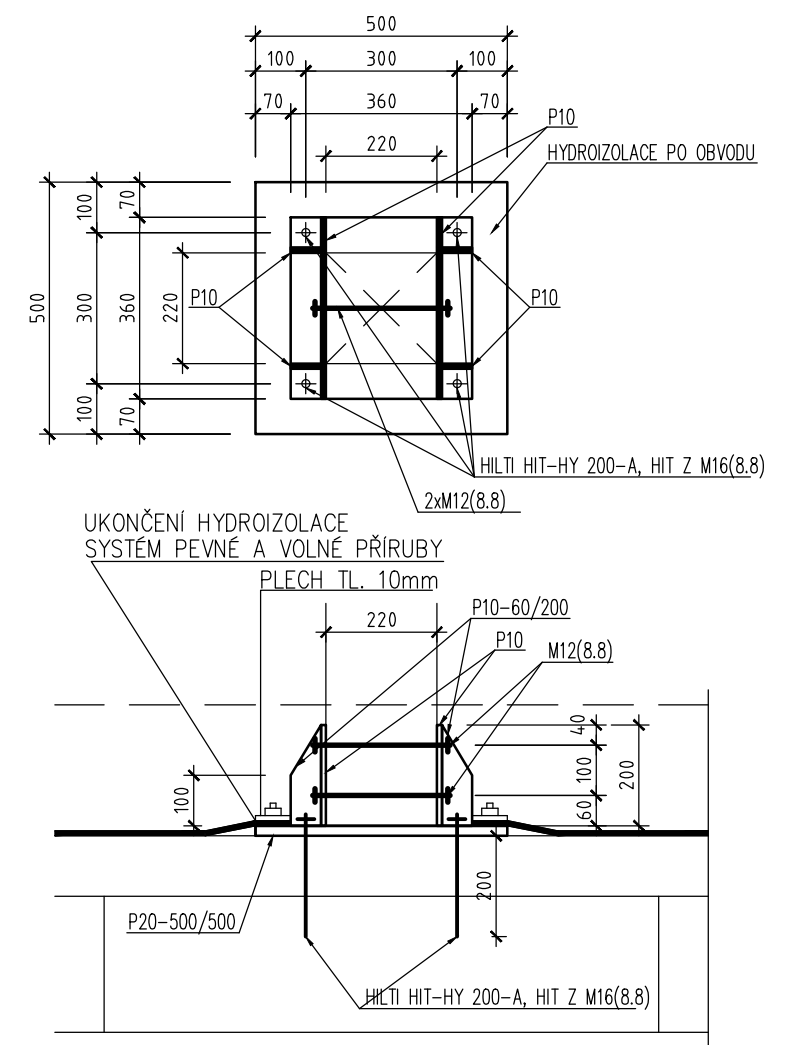


# STROP NAD 1.PP – SCHEMA



TRÁMY KOTVENÉ DO VĚNCE- VIZ DETAIL 1

## KOTVENÍ SLOUPU 1.NP



### MATERIÁLY:

- BETON:** (BETON DLE ČSN EN 206-1, Z3)  
 ZÁKLADY - C20/25-XC2, XA1-CI 0,2-Dmax 22-S3  
 - PODBETON: C12/15-X0  
 VĚNCE, SCHODIŠTĚ - C25/30-XC1-CI 0,2-Dmax 22-S3
- OČEL:** S235 JR
- DŘEVO:** C24

**POZNÁMKA:**  
 - VÝKRES TVARU STROPU - VIZ STAVEBNÍ ČÁST

<b>NOVOSTAVBA RODINNÉHO DOMU</b> NA PARCELE Č. 146/3, k.ú. KACANOVY					
INVESTOR: MICHAL KONVIČKA VÍTA NEJEDLÉHO 1547/3, 130 00 PRAHA 3					
HL. ING. PROJEKTU ING. JIŘÍ ZIMMEL			ZODPOVĚDNÝ PROJEKTANT ING. TOMÁŠ MACAS		
ČÁST: <b>D.1.2 STAVEBNĚ KONSTRUKČNÍ ŘEŠENÍ</b>					
OBSAH: <b>STROP NAD 1NP- SCHEMA</b>					
DATUM: 09/2018	STUPĚN: DSP/DPS	MĚŘÍTKO: 1:50	ROZMĚR: A3	PARÉ:	Č. PŘÍLOHY: <b>K02</b>