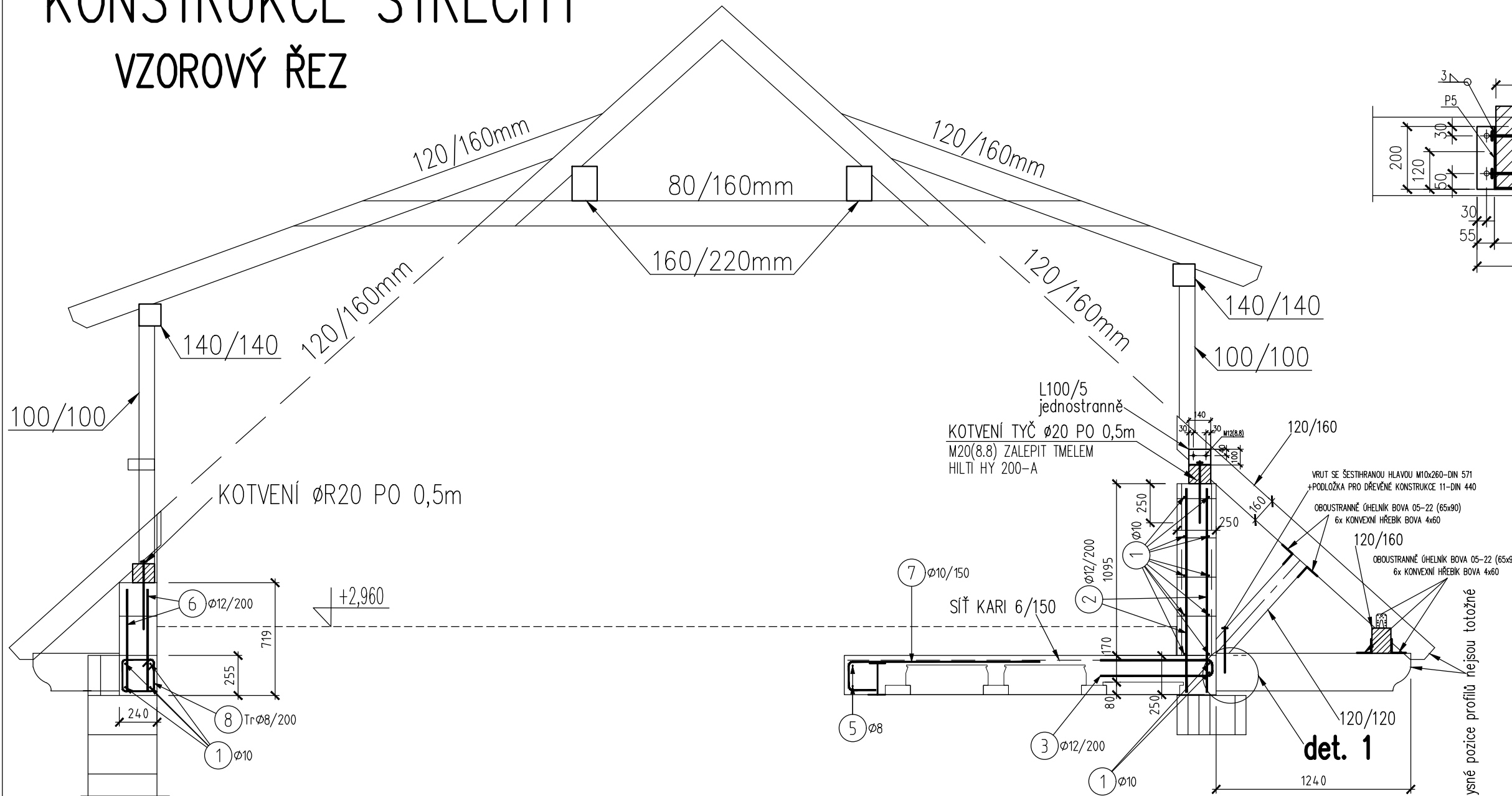
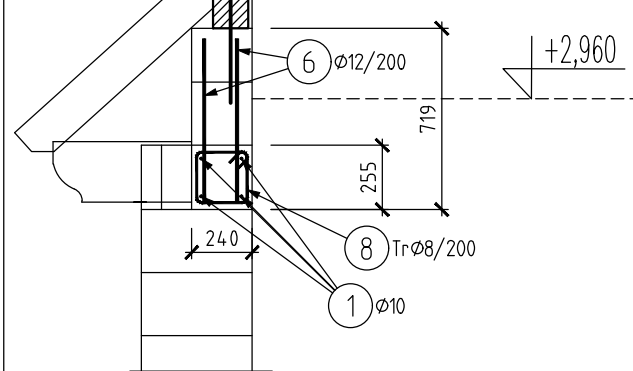
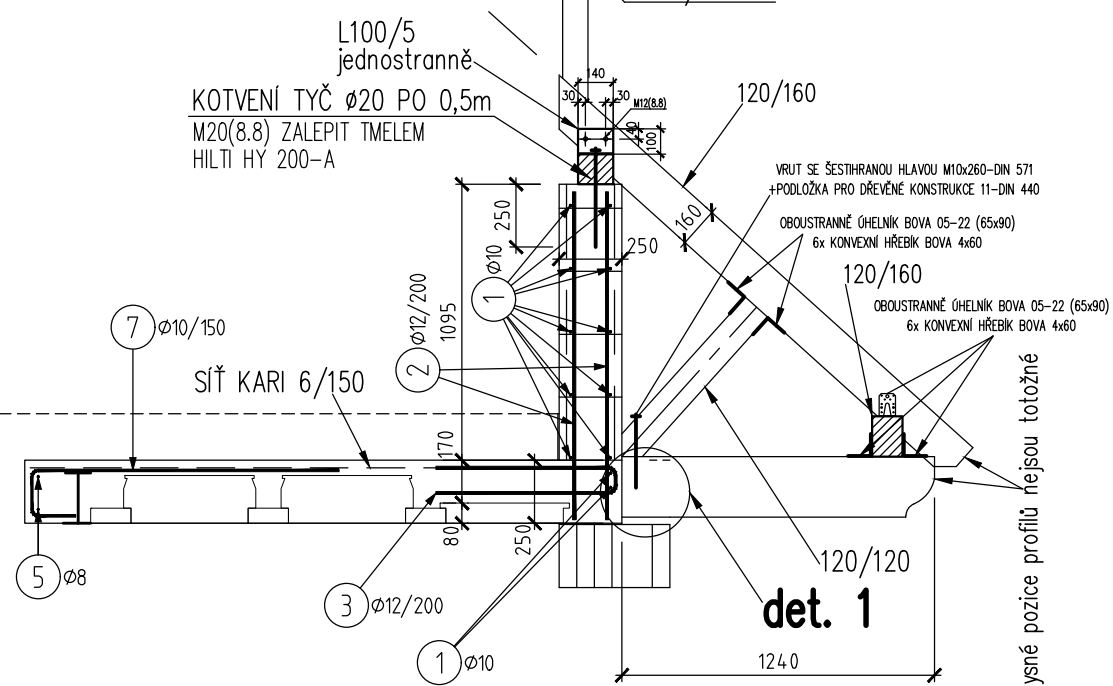
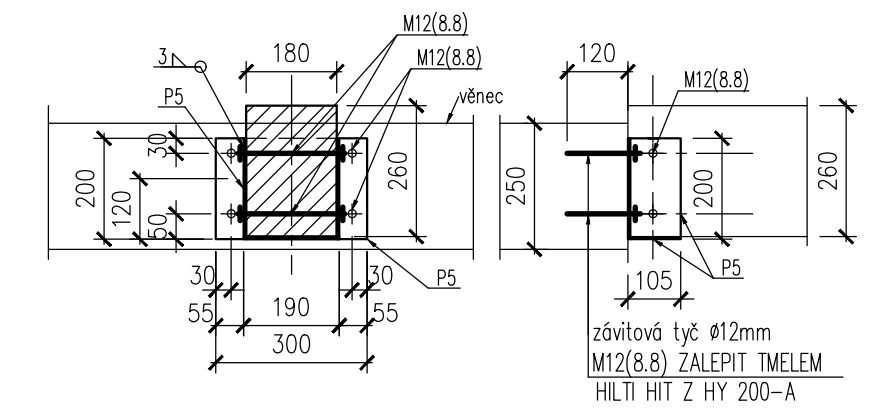


KONSTRUKCE STŘECHY

VZOROVÝ ŘEZ



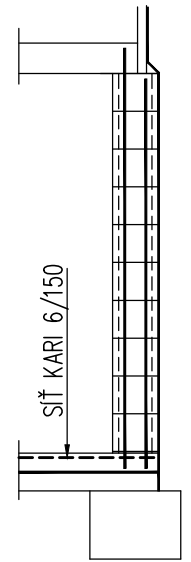
DET. 1



STYKOVÁNÍ PODÉLNÉ VÝZTUŽE PŘESAHEM MIN.600mm,
ZA ROHY A KŘÍŽENÍ ZATÁHNOUT MIN.600mm, PŘIČEMŽ JE
STRIKTNĚ ZAKÁZÁNO OHÝBAT VÝZTUŽ OKOLO
VNITŘNÍCH ROHŮ

VÝZTUŽ STĚNY 1.PP

VZOROVÝ ŘEZ



VYZTUŽENÍ STĚN Z BEDNÍCÍCH TVÁRNIC
Stěny z bednicích tvárnic vyplněných betonem jsou
vyztužené ØR12/200mm ve svislém směru, ØR12/250mm
ve vodorovném směru při obou površích. Svislou výztuž
je nutné zakotvit do základů min.100mm.

MATERIÁLY:

- BETON:** (BETON DLE ČSN EN 206-1, Z3)
- ZÁKLADY, STĚNY 1.PP** - C20/25-XC2, XA1-CI 0,2-Dmax 22-S3
- PODBETON: C12/15-X0
- VĚNCE, SCHODIŠTĚ** - C25/30-XC1-CI 0,2-Dmax 22-S3
- OČEL:** S235 JR
- DŘEVO:** C24

POZNÁMKA:

- VÝKRES KROVU - VIZ STAVEBNÍ ČÁST

NOVOSTAVBA RODINNÉHO DOMU NA PARCELE Č. 146/3, k.ú. KACANOVY					
INVESTOR: MICHAL KONVIČKA VÍTA NEJEDLÉHO 1547/3, 130 00 PRAHA 3					
HL. ING. PROJEKTU ING. JIŘÍ ZIMMEL			ZODPOVĚDNÝ PROJEKTANT ING. TOMÁŠ MACAS		
ČÁST: D.1.2 STAVEBNĚ KONSTRUKČNÍ ŘEŠENÍ					
OBSAH: VZOROVÉ DETAILS					
DATUM: 10/2018	STUPĚŇ: DSP/DPS	MĚŘÍTKO: 1:50	ROZMĚR: A3	PARÉ: 	Č. PŘÍLOHY: K04